



ADW350 无线计量仪表

安装使用说明书 V1.0

安科瑞电气股份有限公司

申 明

版权所有，未经本公司之书面许可，此手册中任何段落，章节内容均不得被摘抄、拷贝或以任何形式复制、传播，否则一切后果由违者自负。

本公司保留一切法律权利。

本公司保留对手册所描述之产品规格进行修改的权利，恕不另行通知。订货前，请垂询当地代理商以获悉本产品的当前规格。

目录

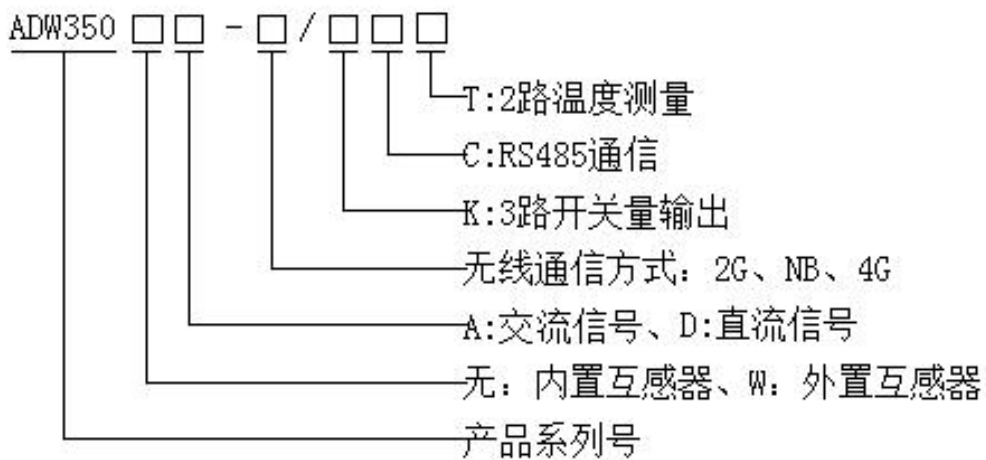
1 概述.....	4
2 产品型号规格.....	4
3 技术参数.....	5
3.1 电气特性.....	5
3.2 环境条件.....	5
4 外形尺寸及安装说明（单位：mm）.....	6
4.1 外形尺寸(单位：mm).....	6
4.2 电源端子、RS485 通讯端子、脉冲输出端子.....	7
4.3 开关量输入/输出端子.....	7
4.4 测温、漏电端子.....	8
4.5 接线说明.....	8
4.5.1 ADW350WA 接线说明.....	8
4.5.2 ADW350WD 接线说明.....	9
5 主要功能特点.....	9
5.1 测量功能.....	9
5.2 计量功能.....	10
5.3 分时功能.....	10
5.4 需量功能.....	10
5.5 历史电能统计功能.....	10
5.6 开关量输入输出功能.....	10
5.7 无线通讯功能.....	10
6 通信说明.....	11
6.1 通信协议.....	11
6.2 MODBUS 通讯.....	11
6.3 报警功能相关设置.....	16
6.4 历史数据存储.....	20
6.5 极值数据存储.....	18
7 常见故障排查.....	20
7.1 仪表 RS485 组网通讯故障.....	21
7.2 仪表无线通讯故障.....	21

1 概述

ADW350 无线计量仪表主要用于计量低压网络的三相有功电能，具有体积小、精度高、功能丰富等优点，并且可选通讯方式多，可支持 RS485 通讯和 Lora、2G、NB、4G 等无线通讯方式，增加了外置互感器的电流采样模式，从而方便用户在不同场合进行安装使用。可灵活安装于配电箱内，实现对不同区域和不同负荷的分项电能计量、运维监管或电力监控等需求。

2 产品型号规格及功能特点

2.1 ADW350 无线计量仪表命名规则



2.2 ADW350 无线计量仪表功能特点

表 1 ADW350 主要功能

功能	功能说明
显示方式	发光二极管指示
电能计量	有功电能计量（正、反向），四象限无功电能
电量测量	电压、电流、功率因数、频率、有功功率、无功功率、视在功率
直流电参量测量	电压、电流、有功功率
谐波功能	总谐波含量、分次谐波含量（2~31次）
脉冲输出	有功脉冲输出
三相不平衡度	电压、电流不平衡度
测温功能	2 测温（选配 T）
DI/DO	3 路 DO（选配 K）
外置互感器/霍尔传感器	外置开口式互感器/外置霍尔传感器（选配 W）
电参量报警	欠压、过压、欠流、过流、欠载、过载等
通讯	红外通讯

	RS485 接口 (选配 C)
	GPRS 无线通讯 (选配 2G)
	NB-IOT 无线通讯 (选配 NB)
	4G 无线传输 (选配 4G)

3 技术参数

3.1 电气特性

表 2 ADW350 电气特性

电压输入	交流额定电压	AC: 3×57.7/100V, 3×220/380V, 3×380/660V, 3×100V, 3×380V, 3×660V
	参比频率	AC: 50Hz
	直流额定电压	DC: 48V
	功耗	每相<0.5VA
电流输入	交流输入电流	AC: 3×20(100)A
	直流输入电流	DC: 50A, 100A
	功耗	每相<1VA
辅助电源	交流供电	AC 85~265V
	直流供电	DC 48V±20%
	功耗	<5W
测量性能	电参量测量	0.5 级
	有功电能精度	1 级
	-40℃~100℃	温度测量范围
	温度精度	±2℃
开关量输出	触点容量	5A, AC250V/DC30V
脉冲	脉冲宽度	80±20ms
	脉冲常数	AC: 400imp/kWh DC: 1600imp/kWh
通信	无线	2G; NB; 4G
	红外通讯	波特率固定为 1200
	接口	RS485 (A、B)
	介质	屏蔽双绞线
	协议	MODBUS-RTU、DL/T 645-07

3.2 环境条件

表 3 ADW350 环境条件

温度范围	工作温度	-25℃~55℃
	存储温度	-40℃~70℃
湿度	≤95% (无凝露)	
海拔	<2000m	

4 外形尺寸及安装说明 (单位: mm)

4.1 外形尺寸(单位: mm)

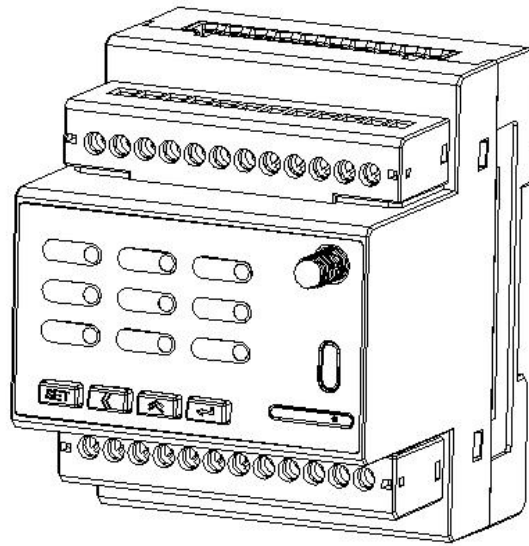


图 1 ADW350 效果图

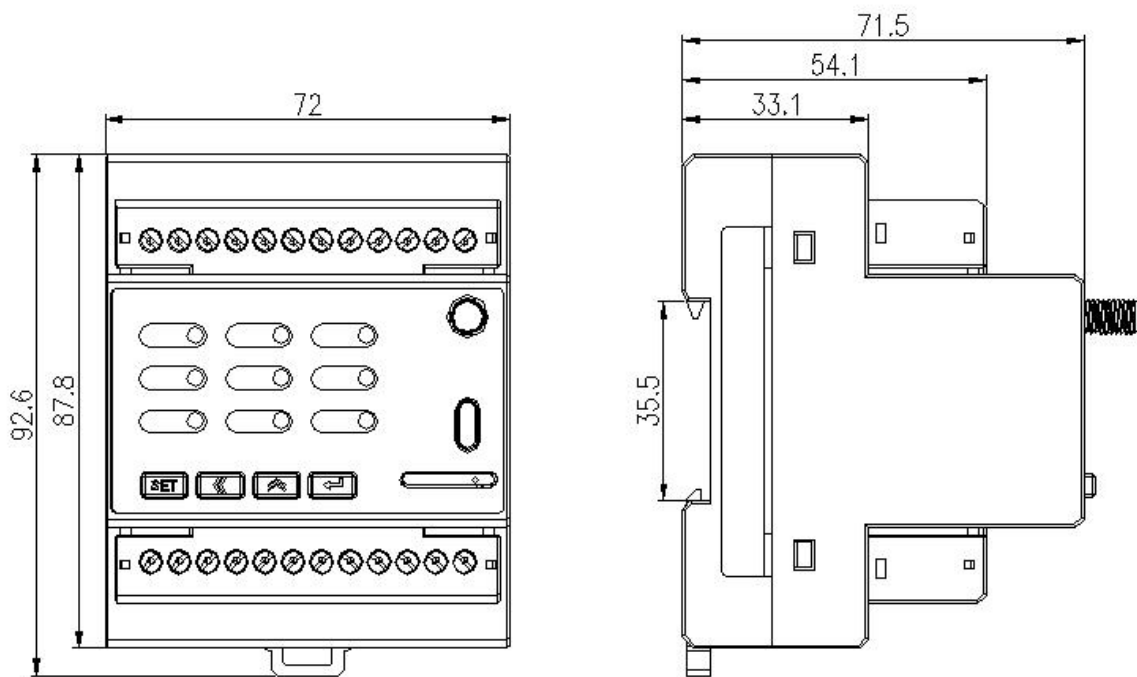


图 2 ADW350 尺寸图

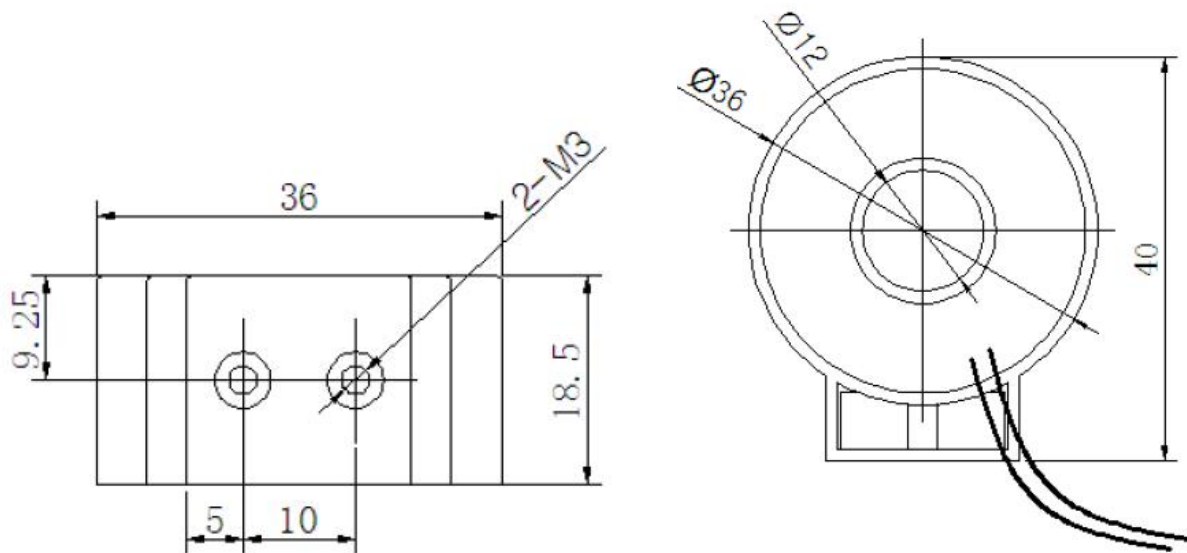


图 3 ADW350WA 20(100)A 配套互感器尺寸图

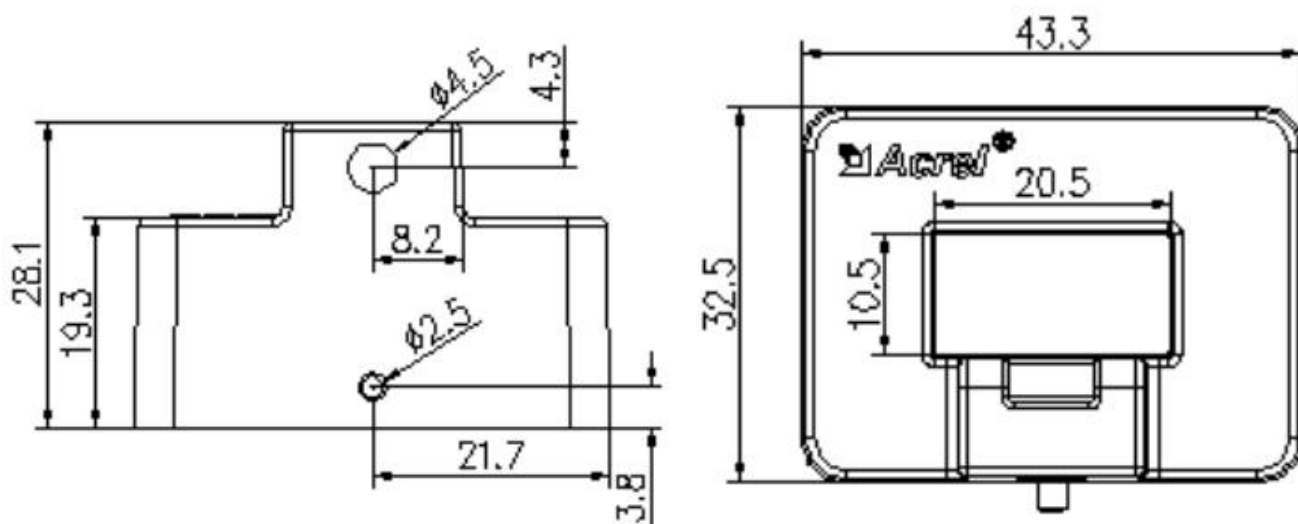


图 4 ADW350WD 配套霍尔电流传感器 AHKC-BS 尺寸图

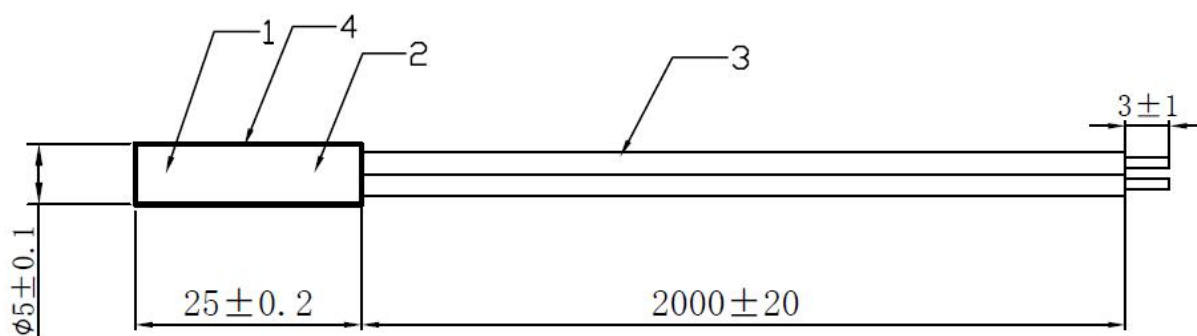
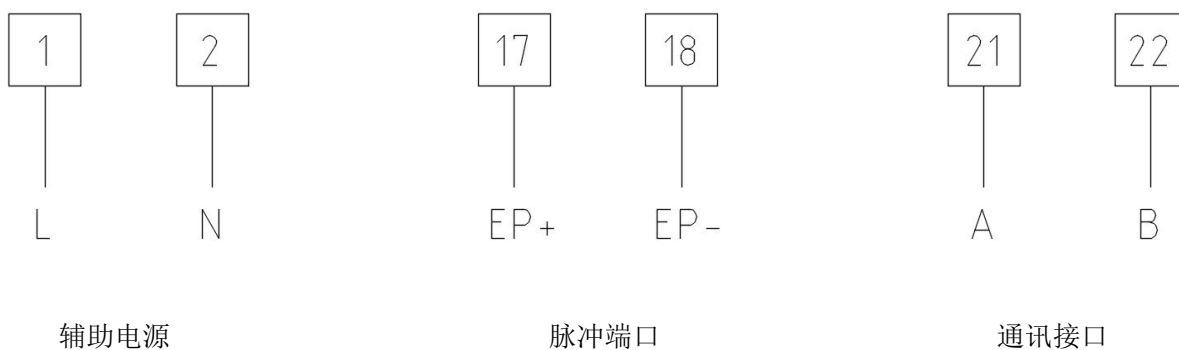


图 5 ADW350 配套测温线尺寸图

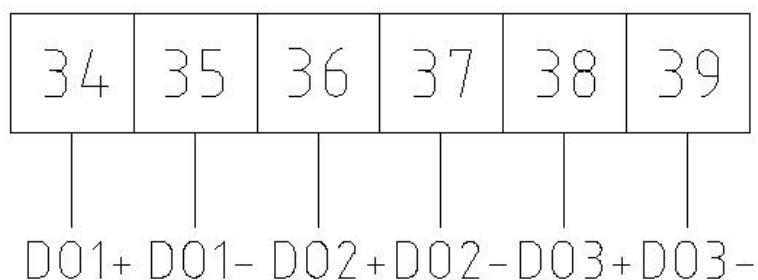
4.2 电源端子、RS485 通讯端子、脉冲输出端子



4.3 开关量输入/输出端子

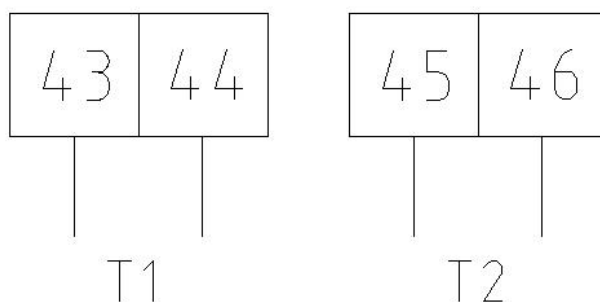
开关量输入是均采用开关信号输入方式，仪表内部配备+12V 的工作电源，无须外部供电。当外部接通或断开时，经过仪表开关输入模块采集其接通或断开信息并通过仪表本地显示。开关量输入不仅能够采集和显示本地的开关信息，同时可以通过仪表的 RS485 实现远程传输功能，即“遥信”功能。

开关量输出为继电器输出，可实现“遥控”和报警输出。



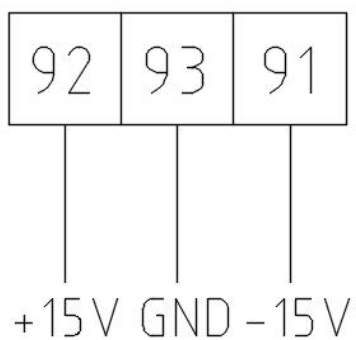
开关量输出

4.4 测温



温度输入

4.5 霍尔电流传感器辅助电源端子



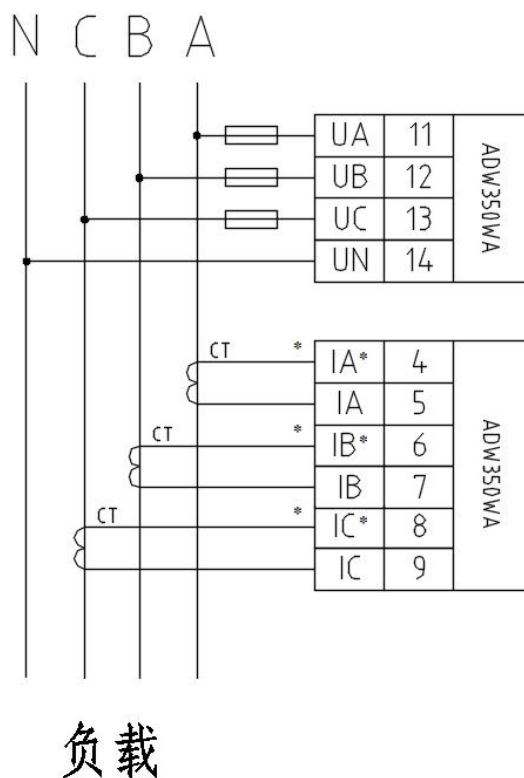
辅助电源端子

4.6 接线说明

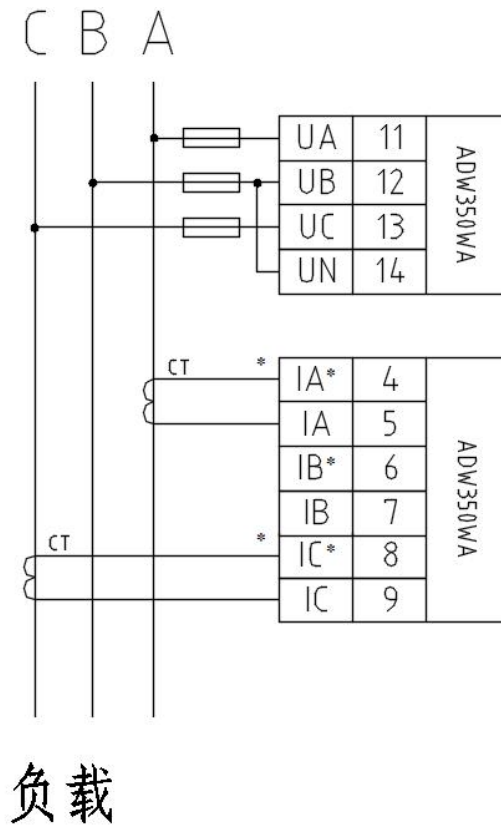
ADW350 和 ADW350W 均可采用三相四线经电流互感器接入、三相三线经电流互感器接入、三相四线经电压电流互感器接入和三相三线经电流电压互感器接入四种接线方式。

4.6.1 ADW350WA 接线说明

三相四线：

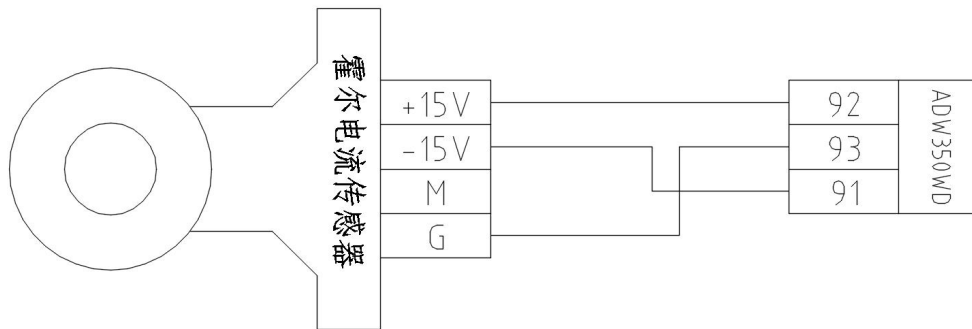


三相三线：



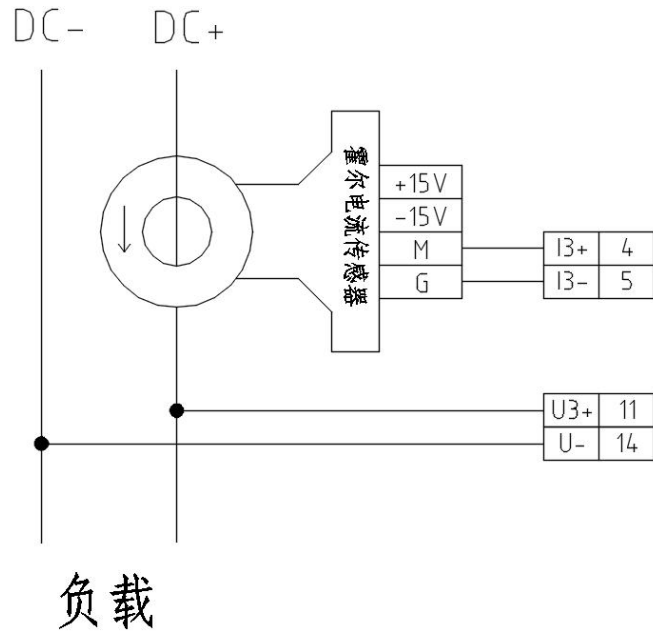
4.6.2 ADW350WD 接线说明

ADW350WD 共可接最多三路单相直流。
霍尔电流传感器与辅助电源端子的接法：

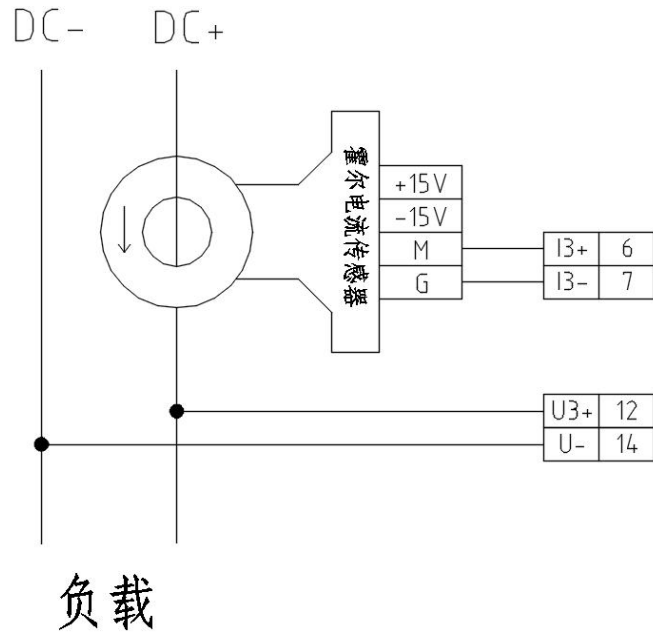


注：三路霍尔电流传感器接法相同，共用一个 ADW350WD 上的辅助电源端子。

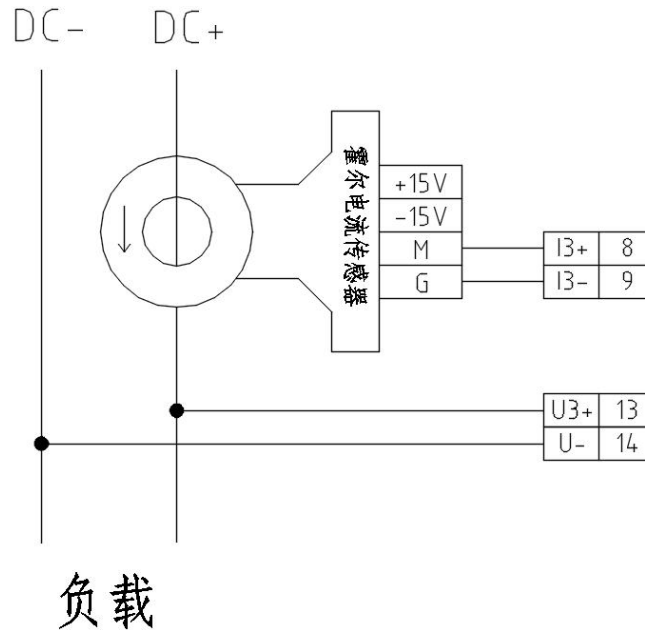
第一回路(霍尔电流传感器需另接 ADW350WD 上辅助电源端子):



第二回路(霍尔电流传感器需另接 ADW350WD 上辅助电源端子):



第三回路(霍尔电流传感器需另接 ADW350WD 上辅助电源端子):



5 主要功能特点

5.1 测量功能

能测量全电力参数包括电压 U、电流 I、有功功率 P、无功功率 Q、视在功率 S、功率因数 PF、电压与电流的相角度 Φ 、电压不平衡度、电流的不平衡度、频率 F、31 次分次谐波、奇偶次总谐波含量及总谐波含量。其中电压 U 保留 1 位小数，频率 F 保留 2 位小数，电流 I 保留 3 位小数，功率 P 保留 4 位小数，相角度 Φ 保留 2 位小数，不平衡度 Δ 保留 2 位小数。

如：U = 220.1V, f = 49.98HZ, I = 1.999A, P = 0.2199KW, $\Phi = 60.00^\circ$, $\Delta = 0.00\%$

支持 4 路测温，测温范围：-40~99℃，精度 $\pm 2^\circ\text{C}$

剩余电流检测，初始量程：0~1000mA，可设置量程倍数（1~60）

5.2 计量功能

能计量当前组合有功电能，正向有功电能，反向有功电能，感性无功电能，容性无功电能, 视在电能。

5.3 分时功能

两套时段表，一年可以分为 4 个时区，每套时段表可设 12 个日时段, 4 个费率(F1、F2、F3、F4 即尖峰平谷)。分时计费的基本思想就是把电能作为一种商品，利用经济杠杆，用电高峰期电价高，低谷时电价低，以便削峰填谷，改善用电质量，提高综合经济效益。

5.4 需量功能

有关需量的相关概念如下：

需量	需量周期内测得的平均功率叫需量
最大需量	在指定的时间区内需量的最大值叫最大需量

滑差时间	从任意时刻起,按小于需量周期的时间递推测量需量的方法,所测得的需量叫滑差式需量。递推时间叫滑差时间
需量周期	连续测量平均功率相等的时间间隔,也叫窗口时间

缺省需量周期为 15 分钟,滑差时间为 1 分钟。

能测量 8 种最大需量即 A/B/C 三相电流、正向有功、反向有功、感性无功、容性无功、视在功率最大需量以及最大需量发生的时间。

显示实时的 8 种需量即 A/B/C 三相电流、正向有功、反向有功、感性无功、容性无功、视在功率需量。

5.5 历史电能统计功能

能统计上 12 月的历史电能(包括 4 象限、各费率电能)

5.6 开关量输入输出功能

有 3 路开关量输出,开关量输出为继电器输出,可以实现“遥控”和报警输出。

5.7 无线通讯功能

ADW350 支持 2G、NB 以及 4G 通讯。关于 2G、NB、4G 通讯的具体协议,可与我司相关人员联系获取。

6 通信说明

6.1 通信协议

本仪表采用 MODBUS-RTU 协议或 DL/T645 规约。具体协议格式请参照相关协议标准,此处不再赘述。

6.2 MODBUS 通讯

使用 Modbus 协议进行通讯时,读数据命令功能码为 03H,写数据命令功能码为 10H。

具体寄存器地址表如下:

起始地址	数据项名称	长度(字节)	读/写	备注
0000H	通信地址	2	R/W	1~247
0001H	波特率	2	R/W	1: 1200bps 2: 3400bps 3: 4800bps 4: 9600bps
0002H~0003H	保留			
0004H	高位: 校验方式, 低位: 停止位	2	R/W	高位: 0-无校验、1-偶校验、2-奇校验, 低位: 0-1 停止位、1-2 停止位
0005H	保留			
0006H	脉冲常数			
0007H	背光时间			
0008H	密码			
0009H~000CH	保留			
000DH	电流规格			

000EH	电压变比			
000FH	电流变比			
0010H	保留			
0011H~0013H	时间日期（秒、分、时、日、月、年）			
0014H	A 相电压	2	R	整型 保留 1 位小数，单位 V （所得数据除以 10 即为实际数据。以下数据小数位均以此处理）
0015H	B 相电压	2	R	
0016H	C 相电压	2	R	
0017H	AB 线电压	2	R	
0018H	BC 线电压	2	R	
0019H	CA 线电压	2	R	
001AH	A 相电流	2	R	整型，单位 A 保留 2 位小数
001BH	B 相电流	2	R	
001CH	C 相电流	2	R	
001DH	三相电流失量和	2	R	
001EH	A 相有功功率	4	R	整型有符号 单位 kW 保留 3 位小数
0020H	B 相有功功率	4	R	
0022H	C 相有功功率	4	R	
0024H	总有功功率	4	R	
0026H	A 相无功功率	4	R	整型有符号 单位 kVar 保留 3 位小数
0028H	B 相无功功率	4	R	
002AH	C 相无功功率	4	R	
002CH	总无功功率	4	R	
002EH	A 相视在功率	4	R	整型 单位 KVA 保留 3 位小数
0030H	B 相视在功率	4	R	
0032H	C 相视在功率	4	R	
0034H	总视在功率	4	R	
0036H	A 相功率因数	2	R	整型 保留 3 位小数
0037H	B 相功率因数	2	R	
0038H	C 相功率因数	2	R	
0039H	总功率因数	2	R	
003AH	保留			
003BH	电源频率	2	R	整型 2 位小数
003CH	组合有功总电能	4	R	整型 单位 kWh 保留 2 位小数
003EH	正向有功电能	4	R	
0040H	反向有功电能	4	R	
0042H	正向无功电能	4	R	整型，单位 kVarh 保留 2 位小数
0044H	反向无功电能	4	R	
0046H	A 相总电能	4	R	整型 单位 kWh 保留 2 位小数
0048H	A 相正向有功电能	4	R	
004AH	A 相反向有功电能	4	R	
004CH	A 相正向无功电能	4	R	整型，单位 kVarh 保留 2 位小数
004EH	A 相反向无功电能	4	R	
0050H	B 相总电能	4	R	整型

0052H	B相正向有功电能	4	R	单位 kWh 保留 2 位小数
0054H	B相反向有功电能	4	R	
0056H	B相正向无功电能	4	R	整型, 单位 kVarh 保留 2 位小数
0058H	B相反向无功电能	4	R	
005AH	C相总电能	4	R	整型 单位 kWh 保留 2 位小数
005CH	C相正向有功电能	4	R	
005EH	C相反向有功电能	4	R	
0060H	C相正向无功电能	4	R	整型, 单位 kVarh 保留 2 位小数
0062H	C相反向无功电能	4	R	
0064H	当月正向有功最大需量	4	R	整型, 单位 KW 保留 3 位小数
0066H~0067H	发生时间	4	R	分、时、日、月
0068H	当月反向有功最大需量	4	R	整型, 单位 kVar 保留 3 位小数
006AH~006BH	发生时间	4	R	分、时、日、月
006CH	当月正向无功最大需量	4	R	整型, 单位 kVar 保留 3 位小数
006EH~006FH	发生时间	4	R	分、时、日、月
0070H	当月反向无功最大需量	4	R	整型, 单位 kVar 保留 3 位小数
0072H~0073H	发生时间	4	R	分、时、日、月
0074H	A相电压总畸变率	2	R	分相电压电流总畸变率 整型 保留 2 位小数
0075H	B相电压总畸变率	2	R	
0076H	C相电压总畸变率	2	R	
0077H	A相电流总畸变率	2	R	
0078H	B相电流总畸变率	2	R	
0079H	C相电流总畸变率	2	R	
007AH	A相电压分次谐波(2-31次)	2×30	R	电压分相 2~31 次谐波含量 整型 保留两位小数
0098H	B相电压分次谐波(2-31次)	2×30	R	
00B6H	C相电压分次谐波(2-31次)	2×30	R	
00D4H	A相电流分次谐波(2-31次)	2×30	R	电流分相 2~31 次谐波含量 整型 保留两位小数
00F2H	B相电流分次谐波(2-31次)	2×30	R	
0110H	C相电流分次谐波(2-31次)	2×30	R	
012EH	A相基波电压	2	R	整型, 单位 V 保留 1 位小数
012FH	B相基波电压	2	R	
0130H	C相基波电压	2	R	
0131H	A相谐波电压	2	R	
0132H	B相谐波电压	2	R	
0133H	C相谐波电压	2	R	
0134H	A相基波电流	2	R	整型, 单位 A 保留 2 位小数
0135H	B相基波电流	2	R	
0136H	C相基波电流	2	R	
0137H	A相谐波电流	2	R	
0138H	B相谐波电流	2	R	
0139H	C相谐波电流	2	R	
013AH	A相基波有功功率	4	R	整型有符号, 单位 kW

013CH	B相基波有功功率	4	R	保留3位小数
013EH	C相基波有功功率	4	R	
0140H	基波总有功功率	4	R	
0142H	A相基波无功功率	4	R	整型有符号, 单位kVar 保留3位小数
0144H	B相基波无功功率	4	R	
0146H	C相基波无功功率	4	R	
0148H	基波总无功功率	4	R	
014AH	A相谐波有功功率	4	R	整型有符号, 单位kW 保留3位小数
014CH	B相谐波有功功率	4	R	
014EH	C相谐波有功功率	4	R	
0150H	谐波总有功功率	4	R	
0152H	A相谐波无功功率	4	R	整型有符号, 单位kVar 保留3位小数
0154H	B相谐波无功功率	4	R	
0156H	C相谐波无功功率	4	R	
0158H	谐波总无功功率	4	R	
015AH	当前正向有功需量	4	R	整型, 单位kW 保留3位小数
015CH	当前反向有功需量	4	R	
015EH	当前正向无功需量	4	R	整型, 单位kVar 保留3位小数
0160H	当前反向无功需量	4	R	
0162H	电压不平衡度	2	R	整型 单位0.01%
0163H	电流不平衡度	2	R	
0164H	A相温度	2	R	整型有符号 单位0.1℃
0165H	B相温度	2	R	
0166H	C相温度	2	R	
0167H	时区时段表号/时区日期: 日	2	R/W	时区表
0168H	时区日期: 月/时区时段表号	2	R/W	
0169H	时区日期: 日/时区日期: 月	2	R/W	
016AH	时区时段表号/时区日期: 日	2	R/W	
016BH	时区日期: 月/时区时段表号	2	R/W	
016CH	时区日期: 日/时区日期: 月	2	R/W	
016DH	第1时段费率号/第1时段起始: 分	2	R/W	1#时段表
016EH	第1时段起始: 时/第2时段费率号	2	R/W	
016FH	第2时段起始: 分/第2时段起始: 时	2	R/W	
0170H	第3时段费率号/第3时段起始: 分	2	R/W	
0171H	第3时段起始: 时/第4时段费率号	2	R/W	
0172H	第4时段起始: 分/第4时段起始: 时	2	R/W	
0173H	第5时段费率号/第5时段起始: 分	2	R/W	
0174H	第5时段起始: 时/第6时段费率号	2	R/W	

0175H	第 6 时段起始: 分/第 6 时段 起始: 时	2	R/W		
0176H	第 7 时段费率号/第 7 时段起 始: 分	2	R/W		
0177H	第 7 时段起始: 时/第 8 时段 费率号	2	R/W		
0178H	第 8 时段起始: 分/第 8 时段 起始: 时	2	R/W		
0179H	第 9 时段费率号/第 9 时段起 始: 分	2	R/W		
017AH	第 9 时段起始: 时/第 10 时 段费率号	2	R/W		
017BH	第 10 时段起始: 分/第 10 时 段起始: 时	2	R/W		
017CH	第 11 时段费率号/第 11 时段 起始: 分	2	R/W		
017DH	第 11 时段起始: 时/第 12 时 段费率号	2	R/W		
017EH	第 12 时段起始: 分/第 12 时 段起始: 时	2	R/W		
017FH	第 13 时段费率号/第 13 时段 起始: 分	2	R/W		
0180H	第 13 时段起始: 时/第 14 时 段费率号	2	R/W		
0181H	第 14 时段起始: 分/第 14 时 段起始: 时	2	R/W		
0182H	第 1 时段费率号/第 1 时段起 始: 分	2	R/W		2#时段表
0183H	第 1 时段起始: 时/第 2 时段 费率号	2	R/W		
0184H	第 2 时段起始: 分/第 2 时段 起始: 时	2	R/W		
0185H	第 3 时段费率号/第 3 时段起 始: 分	2	R/W		
0186H	第 3 时段起始: 时/第 4 时段 费率号	2	R/W		
0187H	第 4 时段起始: 分/第 4 时段 起始: 时	2	R/W		
0188H	第 5 时段费率号/第 5 时段起 始: 分	2	R/W		
0189H	第 5 时段起始: 时/第 6 时段 费率号	2	R/W		
018AH	第 6 时段起始: 分/第 6 时段 起始: 时	2	R/W		
018BH	第 7 时段费率号/第 7 时段起 始: 分	2	R/W		

018CH	第 7 时段起始: 时/第 8 时段 费率号	2	R/W	
018DH	第 8 时段起始: 分/第 8 时段 起始: 时	2	R/W	
018EH	第 9 时段费率号/第 9 时段起 始: 分	2	R/W	
018FH	第 9 时段起始: 时/第 10 时 段费率号	2	R/W	
0190H	第 10 时段起始: 分/第 10 时 段起始: 时	2	R/W	
0191H	第 11 时段费率号/第 11 时段 起始: 分	2	R/W	
0192H	第 11 时段起始: 时/第 12 时 段费率号	2	R/W	
0193H	第 12 时段起始: 分/第 12 时 段起始: 时	2	R/W	
0194H	第 13 时段费率号/第 13 时段 起始: 分	2	R/W	
0195H	第 13 时段起始: 时/第 14 时 段费率号	2	R/W	
0196H	第 14 时段起始: 分/第 14 时 段起始: 时	2	R/W	
0197H	当前总有功尖电能	4	R	整型, 单位 kWh 保留 2 位小数
0199H	当前总有功峰电能	4	R	
019BH	当前总有功平电能	4	R	
019DH	当前总有功谷电能	4	R	
019FH	当前正向有功尖电能	4	R	
01A1H	当前正向有功峰电能	4	R	
01A3H	当前正向有功平电能	4	R	
01A5H	当前正向有功谷电能	4	R	
01A7H	当前反向有功尖电能	4	R	
01A9H	当前反向有功峰电能	4	R	
01ABH	当前反向有功平电能	4	R	
01ADH	当前反向有功谷电能	4	R	
01AFH	当前正向无功尖电能	4	R	整型, 单位 kVarh 保留 2 位小数
01B1H	当前正向无功峰电能	4	R	
01B3H	当前正向无功平电能	4	R	
01B5H	当前正向无功谷电能	4	R	
01B7H	当前反向无功尖电能	4	R	
01B9H	当前反向无功峰电能	4	R	
01BBH	当前反向无功平电能	4	R	
01BDH	当前反向无功谷电能	4	R	
01BFH	无线信号强度	2	R	整型有符号
01C1H	剩余电流	2	R	整型 单位 A 保留 3 位小数

01C2H	D01	2	R/W	整型 Bit0 有效
01C3H	D02	2	R/W	整型 Bit0 有效
01E1H	D03	2	R/W	整型 Bit0 有效

6.3 报警功能相关设置

起始地址	数据项名称	长度(字节)	读/写	备注
01EBH	报警状态	2	R	bit0:过电压报警 bit1:欠电压报警 Bit2:过电流报警 Bit3:欠电流报警 Bit4:过功率报警 Bit5:欠功率报警 Bit6:D01 是否报警输出 bit7:D02 是否报警输出 Bit8:A 相失流报警 Bit9:B 相失流报警 Bit10:C 相失流报警 Bit11:A 相失压报警 Bit12:B 相失压报警 Bit13:C 相失压报警 Bit14:相序错误报警
01DOH	报警允许位	2	R/W	Bit0:过压报警允许位 Bit1:欠压报警允许位 Bit2:过流报警允许位 Bit3:欠流报警允许位 Bit4:过功率报警允许位 Bit5:欠功率报警允许位
01D1H	过电压报警阈值	2	R/W	整型 单位 0.1V
01D2H	过电压报警延时	2	R/W	整型 单位 0.01S
01D3H	欠电压报警阈值	2	R/W	整型 单位 0.1V
01D4H	欠电压报警延时	2	R/W	整型 单位 0.01S
01D5H	过电流报警阈值	2	R/W	整型 单位 0.01A
01D6H	过电流报警延时	2	R/W	整型 单位 0.01S
01D7H	欠电流报警阈值	2	R/W	整型 单位 0.01A
01D8H	欠电流报警延时	2	R/W	整型

				单位 0.01S
01D9H	过功率报警阈值	2	R/W	整型 单位 0.001kw
01DAH	过功率报警延时	2	R/W	整型 单位 0.01S
01DBH	欠功率报警阈值	2	R/W	整型 单位 0.001kw
01DCH	欠功率报警延时	2	R/W	整型 单位 0.01S
01DDH	DI1 初始状态	2	R/W	0:常开 1:常闭
01DEH	DI1 编程	2	R/W	0:不关联 DO 1:关联 DO1 2:关联 DO2
01DFH	DI2 初始状态	2	R/W	0:常开 1:常闭
01EOH	DI2 编程	2	R/W	0:不关联 DO 1:关联 DO1 2:关联 DO2
01E1H	DI3 初始状态	2	R/W	0:常开 1:常闭
01E2H	DI3 编程	2	R/W	0:不关联 DO 1:关联 DO1 2:关联 DO2
01E3H	DI4 初始状态	2	R/W	0:常开 1:常闭
01E4H	DI4 编程	2	R/W	0:不关联 DO 1:关联 DO1 2:关联 DO2
01E5H	DO1 输出模式	2	R/W	0:电平 1:脉冲
01E6H	DO1 关联内容	2	R/W	0:普通 DO 1:总故障 2:总故障+DI1+DI2 3:DI1 4:DI2 5:DI1+DI2
01E7H	DO1 输出脉冲宽度	2	R/W	0:无 1:1S 2:2S 3:3S 4:4S 5:5S
01E8H	DO2 输出模式	2	R/W	0:电平 1:脉冲

01E9H	D02 关联内容	2	R/W	0:普通 D0 1:总故障 2:总故障+DI1+DI2 3:DI1 4:DI2 5:DI1+DI2
01EAH	D02 输出脉冲宽度	2	R/W	0:无 1:1S 2:2S 3:3S 4:4S 5:5S

6.4 历史数据存储

上十二月电能读取方式如下表：

区间首地址（高字节）	历史数据类型
48-53H	上1月-上12月

区间首地址（低字节）	数据类型
00H	记录日期时间
03H	历史组合有功总电能
05H	历史正向有功总电能
07H	历史反向有功总电能
09H	历史正向无功总电能
0BH	历史反向无功总电能
0DH	A相组合有功总电能
0FH	A相正向有功总电能
11H	A相反向有功总电能
13H	A相正向无功总电能
15H	A相反向无功总电能
17H	B相组合有功总电能
19H	B相正向有功总电能
1BH	B相反向有功总电能
1DH	B相正向无功总电能
1FH	B相反向无功总电能
21H	C相组合有功总电能
23H	C相正向有功总电能
25H	C相反向有功总电能
27H	C相正向无功总电能
29H	C相反向无功总电能
2BH	当前总有功尖电能
2DH	当前总有功峰电能
2FH	当前总有功平电能
31H	当前总有功谷电能
33H	当前正向有功尖电能
35H	当前正向有功峰电能
37H	当前正向有功平电能

39H	当前正向有功谷电能
3BH	当前反向有功尖电能
3DH	当前反向有功峰电能
3FH	当前反向有功平电能
41H	当前反向有功谷电能
43H	当前正向无功尖电能
45H	当前正向无功峰电能
47H	当前正向无功平电能
49H	当前正向无功谷电能
4BH	当前反向无功尖电能
4DH	当前反向无功峰电能
4FH	当前反向无功平电能
51H	当前反向无功谷电能

6.5 极值数据存储

极大值记录:

区间首地址 (高字节)	历史数据类型
04	当月极值及发生时间记录
05	上一月极值及发生时间记录
06	上二月极值及发生时间记录
07	上三月极值及发生时间记录

各区间偏移地址 (低字节)	数据类型
00	A 相电压极大值及发生时间记录
03	B 相电压极大值及发生时间记录
06	C 相电压极大值及发生时间记录
09	AB 线电压极大值及发生时间记录
0C	BC 线电压极大值及发生时间记录
0F	CA 线电压极大值及发生时间记录
12	A 相电流极大值及发生时间记录
15	B 相电流极大值及发生时间记录
18	C 相电流极大值及发生时间记录
1B	三相电流矢量和极大值及发生时间记录
1E	A 相有功功率极大值及发生时间记录
22	B 相有功功率极大值及发生时间记录
26	C 相有功功率极大值及发生时间记录
2A	总有功功率极大值及发生时间记录
2E	A 相无功功率极大值及发生时间记录
32	B 相无功功率极大值及发生时间记录
36	C 相无功功率极大值及发生时间记录
3A	总无功功率极大值及发生时间记录
3E	A 相视在功率极大值及发生时间记录
42	B 相视在功率极大值及发生时间记录
46	C 相视在功率极大值及发生时间记录
4A	总视在功率极大值及发生时间记录

极小值记录:

区间首地址 (高字节)	历史数据类型
04	当月极值及发生时间记录
05	上一月极值及发生时间记录
06	上二月极值及发生时间记录
07	上三月极值及发生时间记录

各区间偏移地址 (低字节)	数据类型
4E	A 相电压极小值及发生时间记录
51	B 相电压极小值及发生时间记录
54	C 相电压极小值及发生时间记录
57	AB 线电压极小值及发生时间记录
5A	BC 线电压极小值及发生时间记录
5D	CA 线电压极小值及发生时间记录
60	A 相电流极小值及发生时间记录
63	B 相电流极小值及发生时间记录
66	C 相电流极小值及发生时间记录
69	三相电流矢量和极小值及发生时间记录
6C	A 相有功功率极小值及发生时间记录
70	B 相有功功率极小值及发生时间记录
74	C 相有功功率极小值及发生时间记录
78	总有功功率极小值及发生时间记录
7C	A 相无功功率极小值及发生时间记录
80	B 相无功功率极小值及发生时间记录
84	C 相无功功率极小值及发生时间记录
88	总无功功率极小值及发生时间记录
8C	A 相视在功率极小值及发生时间记录
90	B 相视在功率极小值及发生时间记录
94	C 相视在功率极小值及发生时间记录
98	总视在功率极小值及发生时间记录

备注： 每条极值及发生时间记录长度为 3 个字，具体数据排布均参照下表：

寄存器地址	事件名称	数据类型	备注
0400H	A 相电压极大值及发生时间记录	极值具体数据	具体数据类型及小数位参考 6.2 地址表
0401H		发生时间的分、时	高字节为分
0402H		发生时间的日、月	高字节为日

7 常见故障排查

7.1 仪表 RS485 组网通讯故障。

排查建议：请先确认 RS485 接线有没有松动、AB 接反等问题，然后通过按键查看表内通选参数，如地址、波特率、校验位等是否设置正确。

7.2 仪表无线通讯故障。

排查建议：请先使用 USB 转 485 串口线与仪表 RS485 接口相连，通过通讯读取表内参数，确认 IP 地址端口号是否正确设置；确认卡是否有流量。

总部：安科瑞电气股份有限公司
地址：上海市嘉定区育绿路 253 号
电话：(86)021-69158300 69158301 69158302
传真：(86)021-69158303
服务热线：800-820-6632
网址：www.acrel.cn
邮箱：ACREL001@vip.163.com
邮编：201801
生产基地：江苏安科瑞电器制造有限公司
地址：江阴市南闸街道东盟路 5 号
电话(传真)：(86)0510-86179970
邮编：214405
邮箱：JY-ACREL001@vip.163.com